

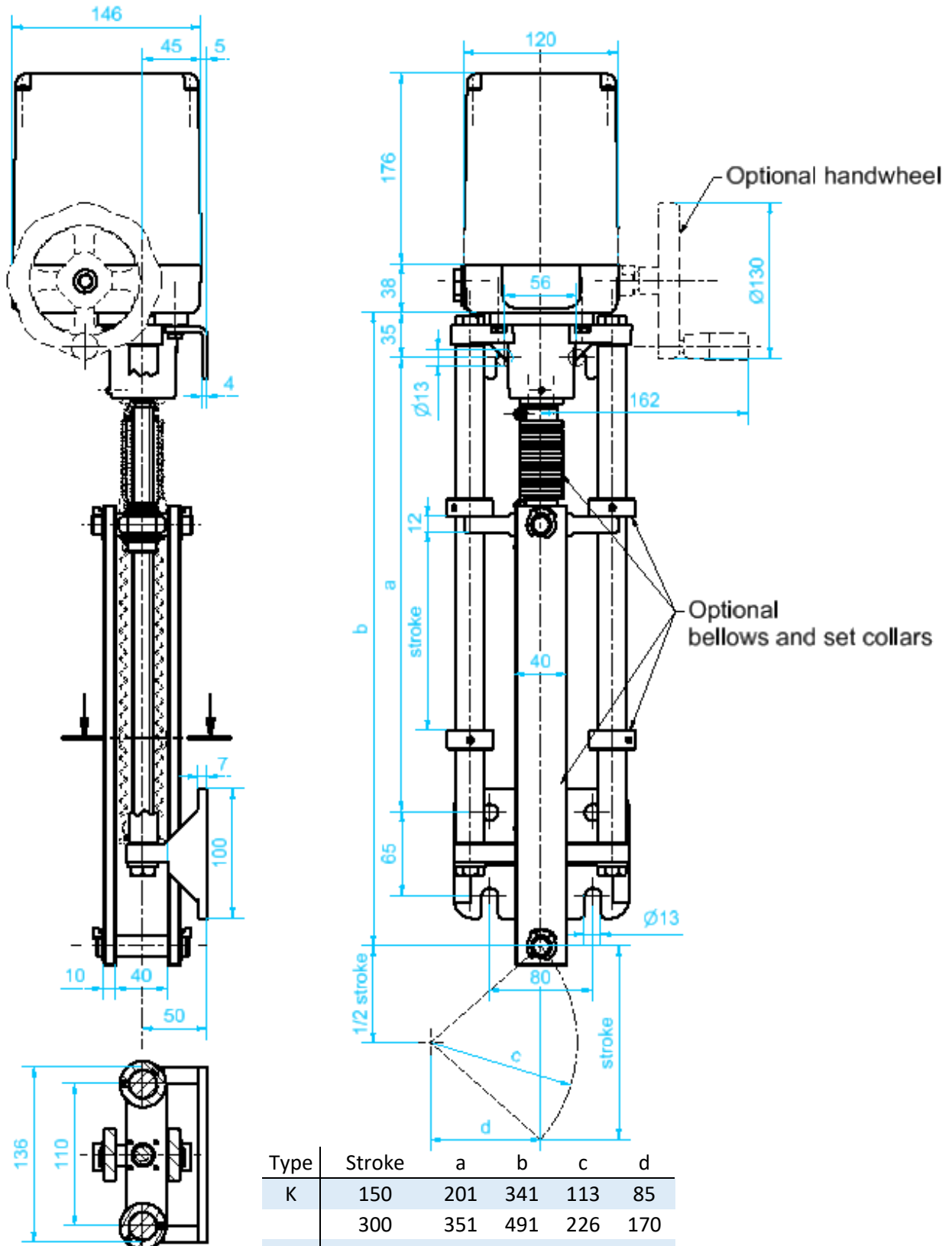


K DC Z2/22

Drehmoment <i>Torque</i>	400 N ... 5000 N	Leistungsaufnahme (max.) <i>Power consumption (max.)</i>	5 W ... 43 W
Stellzeit für 90° <i>Actuating time for 90°</i>	0,1 mm/s ... 7 mm/s	Elektrischer Anschluss <i>Electrical connection</i>	0,25 mm ² ... 1,5 mm ² AWG 23 ... AWG 16
Schutzart <i>Degree of protection</i>	IP66/67	Umgebungstemperatur <i>Ambient temperature</i>	-10 °C ... +60 °C 0 °C ... +60 °C (ESR-... / Transmitter)
Stellbereich <i>Swivel range</i>	150 mm ... 750 mm	Schubstange <i>Push rod</i>	Lösbare Gelenkverbindung mit Bolzen <i>Detachable hinge joints with a bolt</i>
Kabeleinführungen <i>Cable entries</i>	3 x M20x1,5	Material Getriebe <i>Gear material</i>	Metall <i>metal</i>
Anschlussspannung/ Frequenz <i>Supply voltage/frequency</i>	24V DC ± 10 %	Material Gehäuse/Haube <i>Material housing/hood</i>	GD-ZnAl 4 Cu 1/ Al-Si10Cu2Fe
Anschluss an Armatur <i>Connection to valve</i>	Anschraubwinkel mit Langlöcher <i>Srew-on bracket with slotted holes</i>	Beschichtung Gehäuse/Haube <i>Coating housing/hood</i>	Korrosionsschutzklasse C2 nach DIN EN 12944-2 RAL 7037, RAL 7035 <i>corrosion protection class C2 according to DIN EN 12944-2 RAL 7037, RAL 7035</i>
Einschaltdauer <i>Duty cycle</i>	100 %	Abschaltung <i>Shut-off</i>	2 Endlagenschalter / Nocken <i>2 limit switches / cams</i>
Kennzeichnung Ex <i>Marking Ex</i>	II 3G Ex nR IIC T6 Gc II 3G Ex h IIC T6 Gc II 3D Ex tc IIIC T80°C DC II 3D Ex h IIIC T80°C DC		
Optionen <i>options</i>	<ul style="list-style-type: none"> - Potenziometer <i>potentiometer</i> - Halleffekt Absolutwertgeber <i>hall-effect absolute encoder</i> - Transmitter 4 ... 20 mA <i>transmitter 4 ... 20 mA</i> - Elektr. Stellungsregler (ESR-...) <i>electr. Position controller (ESR-...)</i> - Relais <i>relays</i> - Antikondensationsheizung <i>anti-condensate heater</i> - Bluetooth-Modul (App) <i>bluetooth-module (app)</i> <p style="text-align: center;">Weitere Ausführungen/Optionen möglich <i>Further versions/options possible</i></p>		
	<ul style="list-style-type: none"> - Zusätzliche Weghilfsschalter <i>additional auxiliary position switches</i> - Handrad <i>handwheel</i> - Drehmomentabschaltung (Mech.) <i>torque shut-off (mech.)</i> - Kupplungen <i>clutch</i> - Konsolen <i>consoles</i> 		

Technische Spezifikation / Datenblatt

Technical Specification / Data Sheet



Ausgabedatum: 01.01.2024

Date of issue: 2024-01-01