

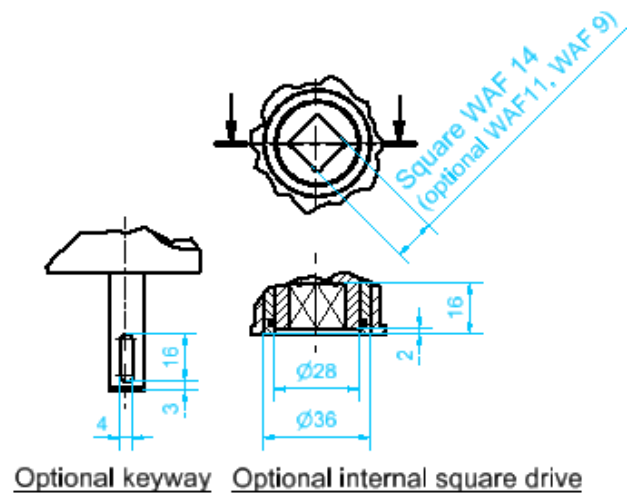
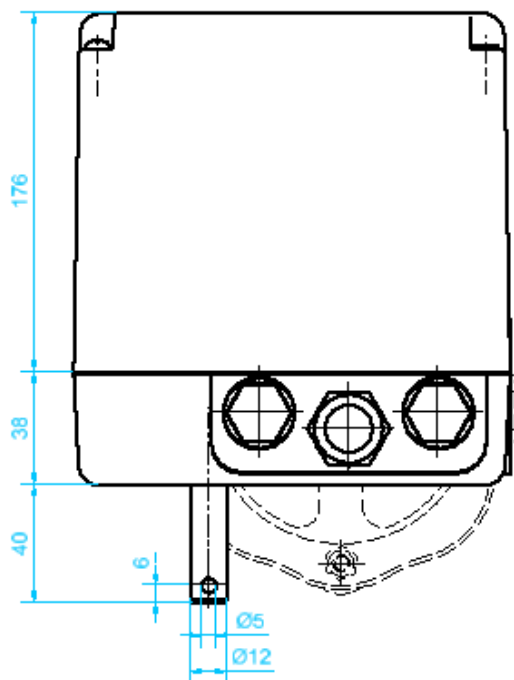
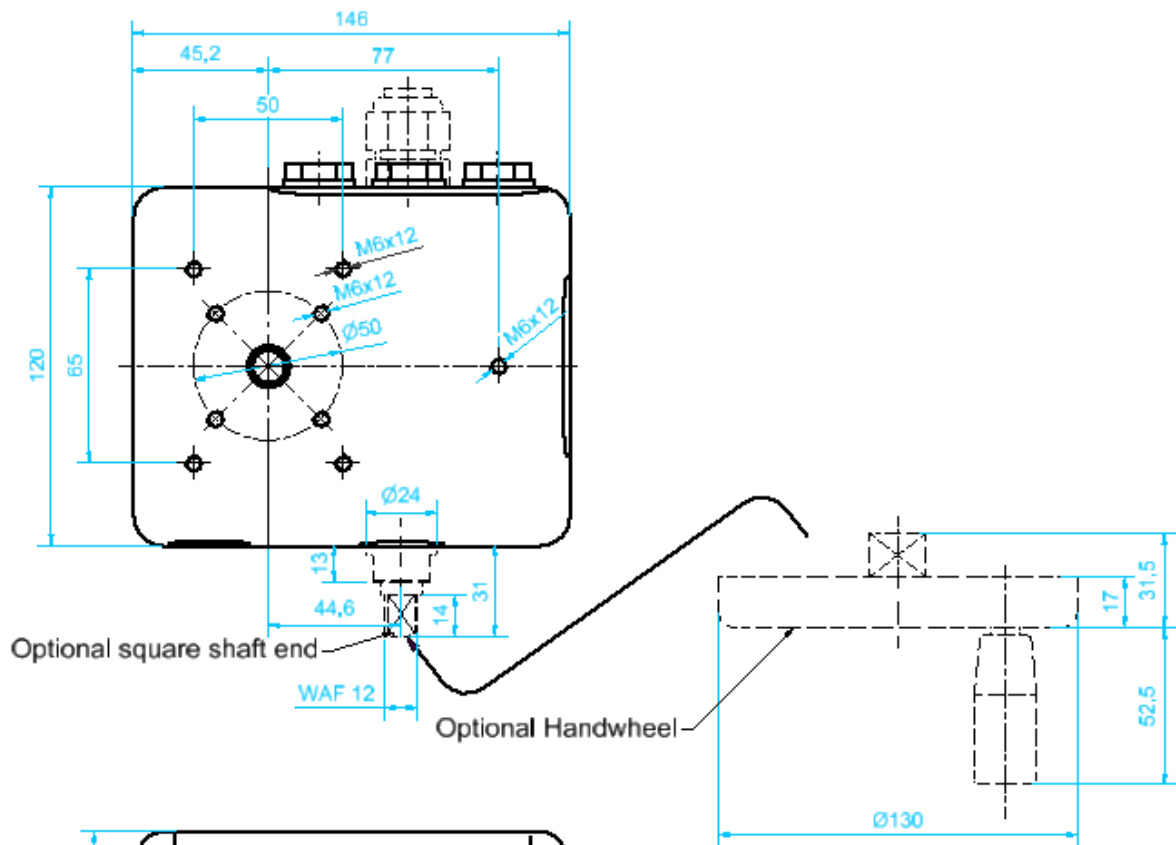


## N1-N4 DC Z2/22

|   |  |  |   |
|---|--|--|---|
| <b>Drehmoment</b><br><i>Torque</i>  | 1 Nm ... 40 Nm   | <b>Leistungsaufnahme (max.)</b><br><i>Power consumption (max.)</i>   | 8 W ... 43 W  |
| <b>Stellzeit für 90°</b><br><i>Actuating time for 90°</i>                         | 1 s ... 30 s   | <b>Elektrischer Anschluss</b><br><i>Electrical connection</i>        | 0,25 mm <sup>2</sup> ... 1,5 mm <sup>2</sup><br>AWG 23 ... AWG 16   |
| <b>Schutzart</b><br><i>Degree of protection</i>                                   | IP66/67  | <b>Umgebungstemperatur</b><br><i>Ambient temperature</i>             | -10 °C ... +60 °C<br>0 °C ... +60 °C (ESR-... /<br>Transmitter)   |
| <b>Stellbereich</b><br><i>Swivel range</i>  | 0° ... 330°<br><br>Optional: bis 300<br>Umdrehungen<br><i>optional: up to 300 turns</i>  | <b>Abtriebswelle</b><br><i>Output shaft</i>                          | Durchmesser Welle:<br>Ø12 mm,<br>Querbohrung: Ø5 mm,<br>Innenvierkant 14mm<br><i>diameter shaft: Ø12 mm,<br/>cross hole: Ø5 mm,<br/>internal square 14mm</i>          |
| <b>Kabeleinführungen</b><br><i>Cable entries</i>                                  | 3 x M20x1,5  | <b>Material Getriebe</b><br><i>Gear material</i>                     | Metall<br><i>metal</i>  |
| <b>Anschlussspannung/<br/>Frequenz</b><br><i>Supply voltage/frequency</i>         | 24V DC ± 10 %  | <b>Material Gehäuse/Haube</b><br><i>Material housing/hood</i>        | GD-ZnAl 4 Cu 1/<br>Al-Si10Cu2Fe   |
| <b>Anschluss an Armatur</b><br><i>Connection to valve</i>                         | F05 nach DIN EN ISO 5211,<br>50 mm x 65 mm<br><i>F05 according to<br/>DIN EN ISO 5211, 50 mm x 65<br/>mm</i>   | <b>Beschichtung<br/>Gehäuse/Haube</b><br><i>Coating housing/hood</i> | Korrosionsschutzklasse C2<br>nach DIN EN 12944-2<br>RAL 7037, RAL 7035<br><i>corrosion protection class C2<br/>according to DIN EN 12944-2<br/>RAL 7037, RAL 7035</i> |
| <b>Einschaltdauer</b><br><i>Duty cycle</i>  | 100 %  | <b>Abschaltung</b><br><i>Shut-off</i>                                | 2 Endlagenschalter / Nocken<br><i>2 limit switches / cams</i>   |
| <b>Kennzeichnung Ex</b><br><i>Marking Ex</i>                                      | II 3G Ex nR IIC T6 Gc<br>II 3G Ex h IIC T6 Gc<br>II 3D Ex tc IIIC T80°C DC<br>II 3D Ex h IIIC T80°C DC   |  |   |
| <b>Optionen</b><br><i>options</i>   | <ul style="list-style-type: none"> <li>- Potenziometer<br/><i>potentiometer</i></li> <li>- Halleffekt Absolutwertgeber<br/><i>hall-effect absolute encoder</i></li> <li>- Transmitter 4 ... 20 mA<br/><i>transmitter 4 ... 20 mA</i></li> <li>- Elektr. Stellungsregler (ESR-...)<br/><i>electr. Position controller (ESR-...)</i></li> <li>- Relais<br/><i>relays</i></li> <li>- Antikondensationsheizung<br/><i>anti-condensate heater</i></li> <li>- Bluetooth-Modul (App)<br/><i>bluetooth-module (app)</i></li> </ul> |  |   |
| Weitere Ausführungen/Optionen möglich<br><i>Further versions/options possible</i> |  |  |   |

# Technische Spezifikation / Datenblatt

Technical Specification / Data Sheet



Ausgabedatum: 01.01.2024

Date of issue: 2024-01-01