

Technische Spezifikation / Datenblatt

Technical Specification / Data Sheet

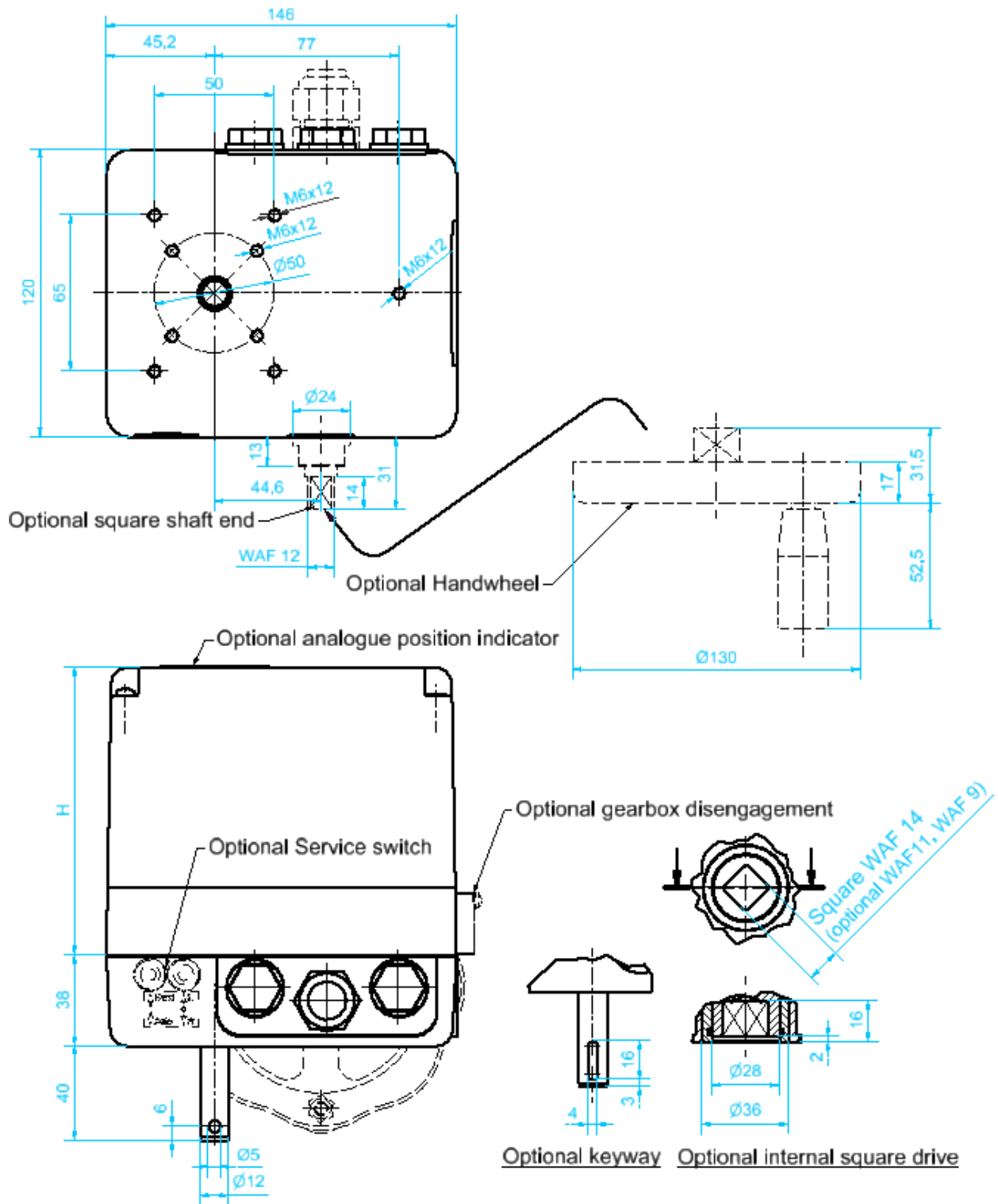


N1-N4

Drehmoment <i>Torque</i>	1 Nm ... 40 Nm		Leistungsaufnahme (max.) <i>Power consumption (max.)</i>	7 VA ... 74 VA
Stellzeit für 90° <i>Actuating time for 90°</i>	1 s ... 130 s		Elektrischer Anschluss <i>Electrical connection</i>	0,25 mm ² ... 1,5 mm ² AWG 23 ... AWG 16
Schutzart <i>Degree of protection</i>	IP65		Umgebungstemperatur <i>Ambient temperature</i>	-15 °C ... +60 °C 0 °C ... +60 °C (ESR-... / Transmitter)
Stellbereich <i>Swivel range</i>	0° ... 330° Optional: bis 300 Umdrehungen <i>optional: up to 300 turns</i>		Abtriebswelle <i>Output shaft</i>	Durchmesser Welle: Ø12 mm, Querbohrung: Ø5 mm, Innenvierkant 14mm <i>diameter shaft: Ø12 mm, cross hole: Ø5 mm, internal square 14mm</i>
Kabeleinführungen <i>Cable entries</i>	3 x M20x1,5		Material Getriebe <i>Gear material</i>	Metall <i>metal</i>
Anschlussspannung/ Frequenz <i>Supply voltage/frequency</i>	24V AC 115 V AC 230 V AC ± 10 %	50(60) Hz ± 5 %;	Material Gehäuse/Haube <i>Material housing/hood</i>	GD-ZnAl 4 Cu 1/ Al-Si10Cu2Fe
Anschluss an Armatur <i>Connection to valve</i>	F05 nach DIN EN ISO 5211, 50 mm x 65 mm <i>F05 according to DIN EN ISO 5211, 50 mm x 65 mm</i>		Beschichtung Gehäuse/Haube <i>Coating housing/hood</i>	Korrosionsschutzklasse C2 nach DIN EN 12944-2 RAL 7032, kieselgrau <i>corrosion protection class C2 according to DIN EN 12944-2 RAL 7032, pebble gray</i>
Einschaltdauer <i>Duty cycle</i>	100 %		Abschaltung <i>Shut-off</i>	2 Endlagenschalter / Nocken <i>2 limit switches / cams</i>
Optionen <i>options</i>	<ul style="list-style-type: none"> - Potenziometer <i>potentiometer</i> - Halleffekt Absolutwertgeber <i>hall-effect absolute encoder</i> - Transmitter 4 ... 20 mA <i>transmitter 4 ... 20 mA</i> - Elektr. Stellungsregler (ESR-...) <i>electr. Position controller (ESR-...)</i> - Relais <i>relays</i> - Antikondensationsheizung <i>anti-condensate heater</i> - Service-Schalter innen/Aussen <i>Service switch inside/outside</i> - RC-Modul <i>RC-module</i> - Bluetooth-Modul (App) <i>bluetooth-module (app)</i> <ul style="list-style-type: none"> - Zusätzliche Weghilfsschalter <i>additional auxiliary position switches</i> - Getriebeauskupplung (Mech. & Elektr.) <i>gearbox disengagement (mech. & electr.)</i> - Handrad <i>handwheel</i> - Drehmomentabschaltung (Mech.) <i>torque shut-off (mech.)</i> - Analoge Stellungsanzeige <i>analogue position indicator</i> - Umgebungstemperatur -40°C / +80°C <i>ambient temperature -40°C / +80°C</i> - Schutzart IP66/67 <i>protection class IP66/67</i> - Kupplungen <i>clutch</i> - Konsolen <i>consoles</i> <p style="text-align: center;">Weitere Ausführungen/Optionen möglich <i>Further versions/options possible</i></p>			

Technische Spezifikation / Datenblatt

Technical Specification / Data Sheet



Type	H*
N1-N4	92/120/148/176/204

* Dimensions always configuration dependent

Ausgabedatum: 01.01.2024

Date of issue: 2024-01-01