

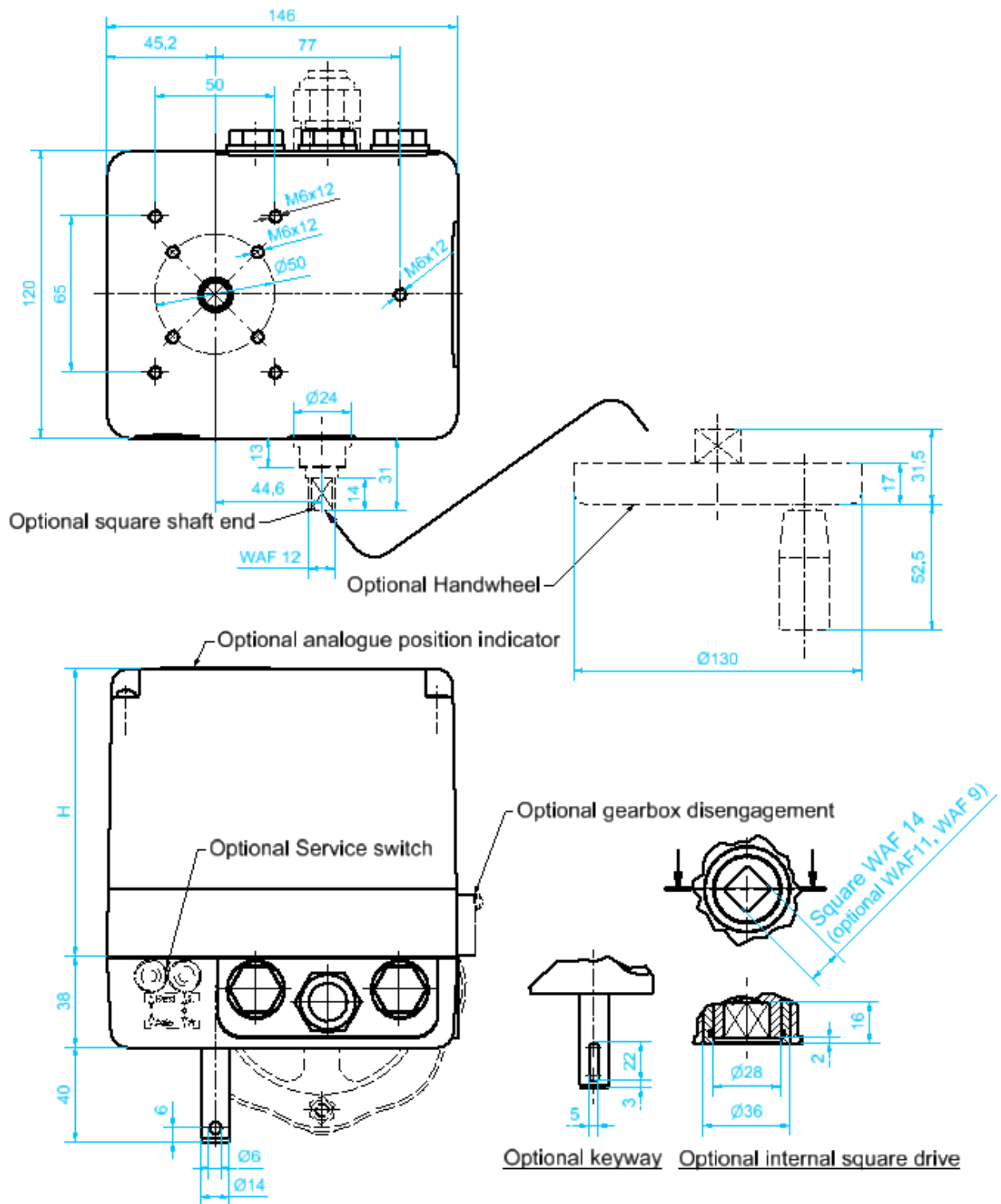


## N4 A DC

<b>Drehmoment</b> <i>Torque</i>	60 Nm	<b>Leistungsaufnahme (max.)</b> <i>Power consumption (max.)</i>	20 W ... 43 W
<b>Stellzeit für 90°</b> <i>Actuating time for 90°</i>	5 s ... 30 s	<b>Elektrischer Anschluss</b> <i>Electrical connection</i>	0,25 mm <sup>2</sup> ... 1,5 mm <sup>2</sup> AWG 23 ... AWG 16
<b>Schutzart</b> <i>Degree of protection</i>	IP65	<b>Umgebungstemperatur</b> <i>Ambient temperature</i>	-15 °C ... +60 °C 0 °C ... +60 °C (ESR-... / Transmitter)
<b>Stellbereich</b> <i>Swivel range</i>	0° ... 330°  Optional: bis 300 Umdrehungen <i>optional: up to 300 turns</i>	<b>Abtriebswelle</b> <i>Output shaft</i>	Durchmesser Welle: Ø14 mm, Querbohrung: Ø6 mm, Innenvierkant 14mm <i>diameter shaft: Ø14 mm, cross hole: Ø6 mm, internal square 14mm</i>
<b>Kabeleinführungen</b> <i>Cable entries</i>	3 x M20x1,5	<b>Material Getriebe</b> <i>Gear material</i>	Metall <i>metal</i>
<b>Anschlussspannung/ Frequenz</b> <i>Supply voltage/frequency</i>	24V DC ± 10%	<b>Material Gehäuse/Haube</b> <i>Material housing/hood</i>	GD-ZnAl 4 Cu 1/ Al-Si10Cu2Fe
<b>Anschluss an Armatur</b> <i>Connection to valve</i>	F05 nach DIN EN ISO 5211, 50 mm x 65 mm <i>F05 according to DIN EN ISO 5211, 50 mm x 65 mm</i>	<b>Beschichtung Gehäuse/Haube</b> <i>Coating housing/hood</i>	Korrosionsschutzklasse C2 nach DIN EN 12944-2 RAL 7032, kieselgrau <i>corrosion protection class C2 according to DIN EN 12944-2 RAL 7032, pebble gray</i>
<b>Einschaltdauer</b> <i>Duty cycle</i>	100 %	<b>Abschaltung</b> <i>Shut-off</i>	2 Endlagenschalter / Nocken <i>2 limit switches / cams</i>
<b>Optionen</b> <i>options</i>	<ul style="list-style-type: none"> <li>- Potenziometer <i>potentiometer</i></li> <li>- Halleffekt Absolutwertgeber <i>hall-effect absolute encoder</i></li> <li>- Transmitter 4 ... 20 mA <i>transmitter 4 ... 20 mA</i></li> <li>- Elektr. Stellungsregler (ESR-...) <i>electr. Position controller (ESR-...)</i></li> <li>- Relais <i>relays</i></li> <li>- Antikondensationsheizung <i>anti-condensate heater</i></li> <li>- Service-Schalter innen/Aussen <i>Service switch inside/outside</i></li> <li>- Bluetooth-Modul (App) <i>bluetooth-module (app)</i></li> </ul>		
	<ul style="list-style-type: none"> <li>- Zusätzliche Weghilfsschalter <i>additional auxiliary position switches</i></li> <li>- Getriebeauskupplung (Mech.) <i>gearbox disengagement (mech.)</i></li> <li>- Handrad <i>handwheel</i></li> <li>- Drehmomentabschaltung (Mech.) <i>torque shut-off (mech.)</i></li> <li>- Analoge Stellungsanzeige <i>analogue position indicator</i></li> <li>- Umgebungstemperatur -40°C / +80°C <i>ambient temperature -40°C / +80°C</i></li> <li>- Schutzart IP66/67 <i>protection class IP66/67</i></li> <li>- Kupplungen <i>clutch</i></li> <li>- Konsolen <i>consoles</i></li> </ul>		
	Weitere Ausführungen/Optionen möglich <i>Further versions/options possible</i>		

# Technische Spezifikation / Datenblatt

Technical Specification / Data Sheet



Type	H*
N1-N4	92/120/148/176/204

\* Dimensions always configuration dependent

Ausgabedatum: 01.01.2024

Date of issue: 2024-01-01