

# Technische Spezifikation / Datenblatt

Technical Specification / Data Sheet

**Agromatic**  
Stellantriebe · Actuators

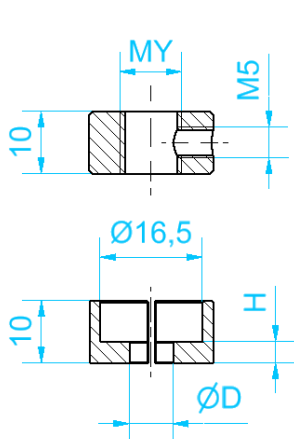
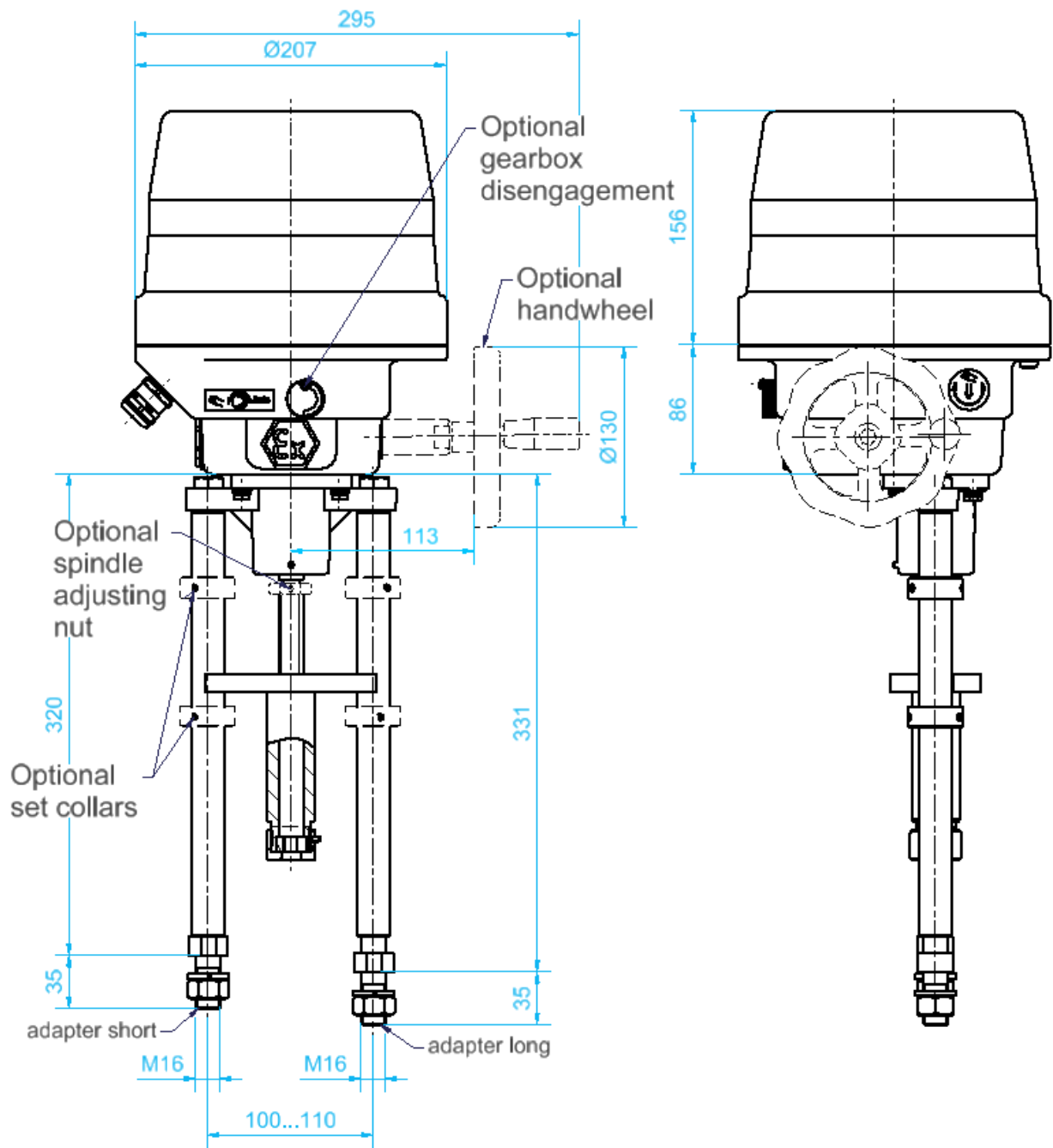


## NEX V

<b>Drehmoment</b> <i>Torque</i>	400 N ... 5000 N	<b>Leistungsaufnahme (max.)</b> <i>Power consumption (max.)</i>	7 VA ... 35 VA
<b>Stellzeit für 90°</b> <i>Actuating time for 90°</i>	0,1 mm/s ... 6,8 mm/s	<b>Elektrischer Anschluss</b> <i>Electrical connection</i>	0,25 mm <sup>2</sup> ... 1,5 mm <sup>2</sup> AWG 23 ... AWG 16
<b>Schutzart</b> <i>Degree of protection</i>	IP66/67	<b>Umgebungstemperatur</b> <i>Ambient temperature</i>	-20 °C ... +60 °C 0 °C ... +60 °C (ESR-... / Transmitter)
<b>Stellbereich</b> <i>Swivel range</i>	Max. 85 mm	<b>Schubstange</b> <i>Push rod</i>	Spindelmutter <i>Spindle nut</i>
<b>Kabeleinführungen</b> <i>Cable entries</i>	3 x Kabelschwanz 1 m (andere Längen optional), 3 x min. 3,5 m Hochtemperaturleitung <i>3x unconnected cable end 1 m (optional lengths available), 3 x at least 3,5 m high-temperature cable</i>	<b>Material Getriebe</b> <i>Gear material</i>	Metall <i>metal</i>
<b>Anschlussspannung/ Frequenz</b> <i>Supply voltage/frequency</i>	24V AC 115 V AC 230 V AC ± 10 %	50(60) Hz ± 5 %;	GD-ZnAl 4 Cu 1/ Al-Si10Cu2Fe
<b>Anschluss an Armatur</b> <i>Connection to valve</i>	Je nach Ventilausführung <i>Depending on the valve design</i>	<b>Beschichtung Gehäuse/Haube</b> <i>Coating housing/hood</i>	Korrosionsschutzklasse C2 nach DIN EN 12944-2 RAL 7037, RAL 7035 <i>corrosion protection class C2 according to DIN EN 12944-2 RAL 7037, RAL 7035</i>
<b>Einschaltdauer</b> <i>Duty cycle</i>	100 %	<b>Abschaltung</b> <i>Shut-off</i>	2 Endlagenschalter / Nocken <i>2 limit switches / cams</i>
<b>Kennzeichnung Ex</b> <i>Marking Ex</i>	II 2G Ex db IIC T6 Gb		
<b>Optionen</b> <i>options</i>	<ul style="list-style-type: none"> <li>- Potenziometer <i>potentiometer</i></li> <li>- Halleffekt Absolutwertgeber <i>hall-effect absolute encoder</i></li> <li>- Transmitter 4 ... 20 mA <i>transmitter 4 ... 20 mA</i></li> <li>- Elektr. Stellungsregler (ESR-...) <i>electr. Position controller (ESR-...)</i></li> <li>- Relais <i>relays</i></li> <li>- Antikondensationsheizung <i>anti-condensate heater</i></li> <li>- RC-Modul <i>RC-module</i></li> <li>- Bluetooth-Modul (App) <i>bluetooth-module (app)</i></li> </ul>		
	<ul style="list-style-type: none"> <li>- Zusätzliche Weghilfsschalter <i>additional auxiliary position switches</i></li> <li>- Getriebeauskupplung (Mech.) <i>gearbox disengagement (mech.)</i></li> <li>- Handrad <i>handwheel</i></li> <li>- Kupplungen <i>clutch</i></li> <li>- Konsolen <i>consoles</i></li> </ul>		
	Weitere Ausführungen/Optionen möglich <i>Further versions/options possible</i>		

# Technische Spezifikation / Datenblatt

Technical Specification / Data Sheet



- MY**  
M6  
M10  
M12  
M12x1  
M14x1,5  
M16x1,5

$\varnothing D$	H
7	3,5
9	6

Ausgabedatum: 01.01.2024  
Date of issue: 2024-01-01